

Roll-up

ROLL-UP CLASSIQUE XL

REFERENCE : UD-UB300-850



Recommandé avec
Spot 250 (UD-PS250)



Spot 750 (UD-PS750)



Mât télescopique
jusqu'à 3m

Le « + » de cet enrouleur est sa hauteur pouvant aller jusqu'à 3m de haut grâce à son mât télescopique vous garantissant une visibilité maximale

- Impression du visuel quadri en textile ou bâche
- Visuel grand format
- Changement des visuels simple grâce au rail supérieur clippant
- Amorce adhésive
- Mât télescopique jusqu'à 3m
- Structure en aluminium anodisé
- Pieds doubles pivotants
- Sac nylon avec protection intérieure matelassée

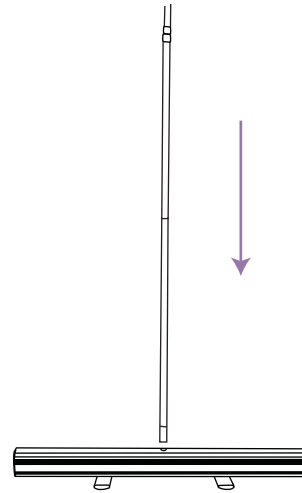
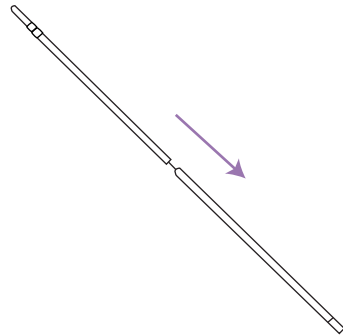
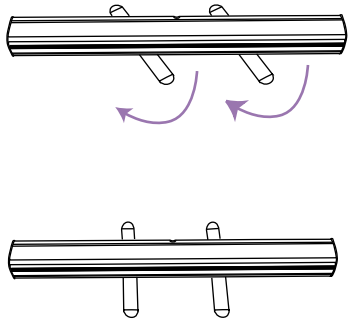


Réf .	Modèles	Taille de la structure
UD-UB300-850	850 mm	1700 à 3100 (h) x 869 (l) x 400 (p)mm
UD-UB300-1000	1000 mm	1700 à 3100 (h) x 1019(l) x 400 (p) mm
UD-UB300-1200	1200 mm	1700 à 3100 (h) x 1219(l) x 400 (p) mm
UD-UB300-1500	1500 mm	1700 à 3100 (h) x 1519(l) x 400 (p) mm
UD-UB300-2000	2000 mm	1700 à 3100 (h) x 2019(l) x 400 (p) mm

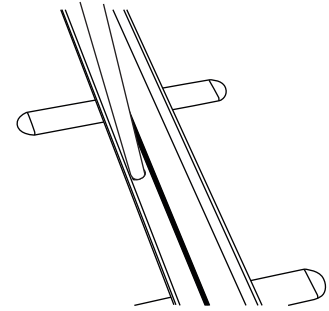


Roll-up ROLL-UP CLASSIQUE XL

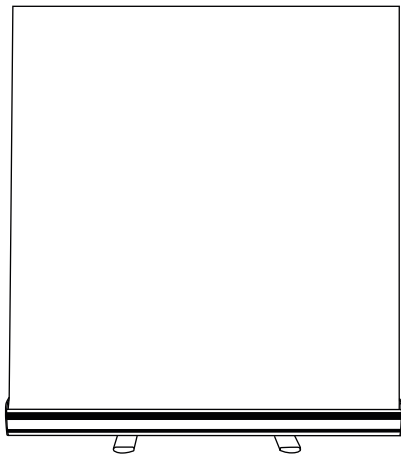
REFERENCE : UD-UB300-850



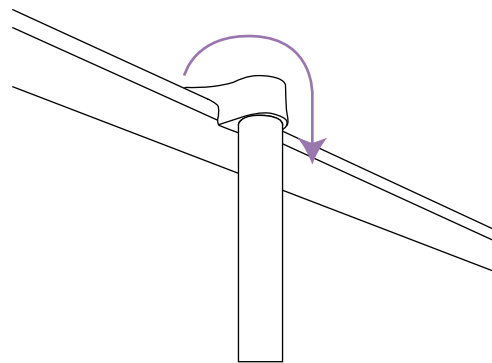
1



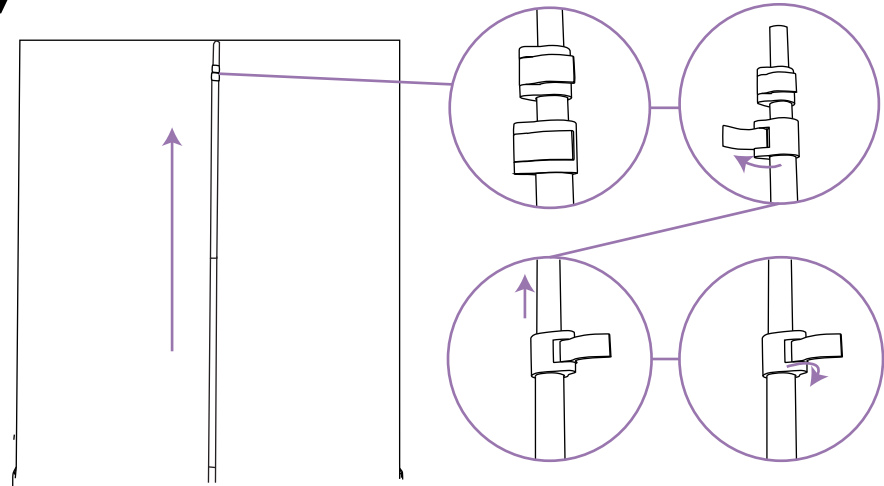
2



3



4



Roll-up

ROLL-UP CLASSIQUE XL

REFERENCE : UD-UB300-850

INSTALLATION DU VISUEL

